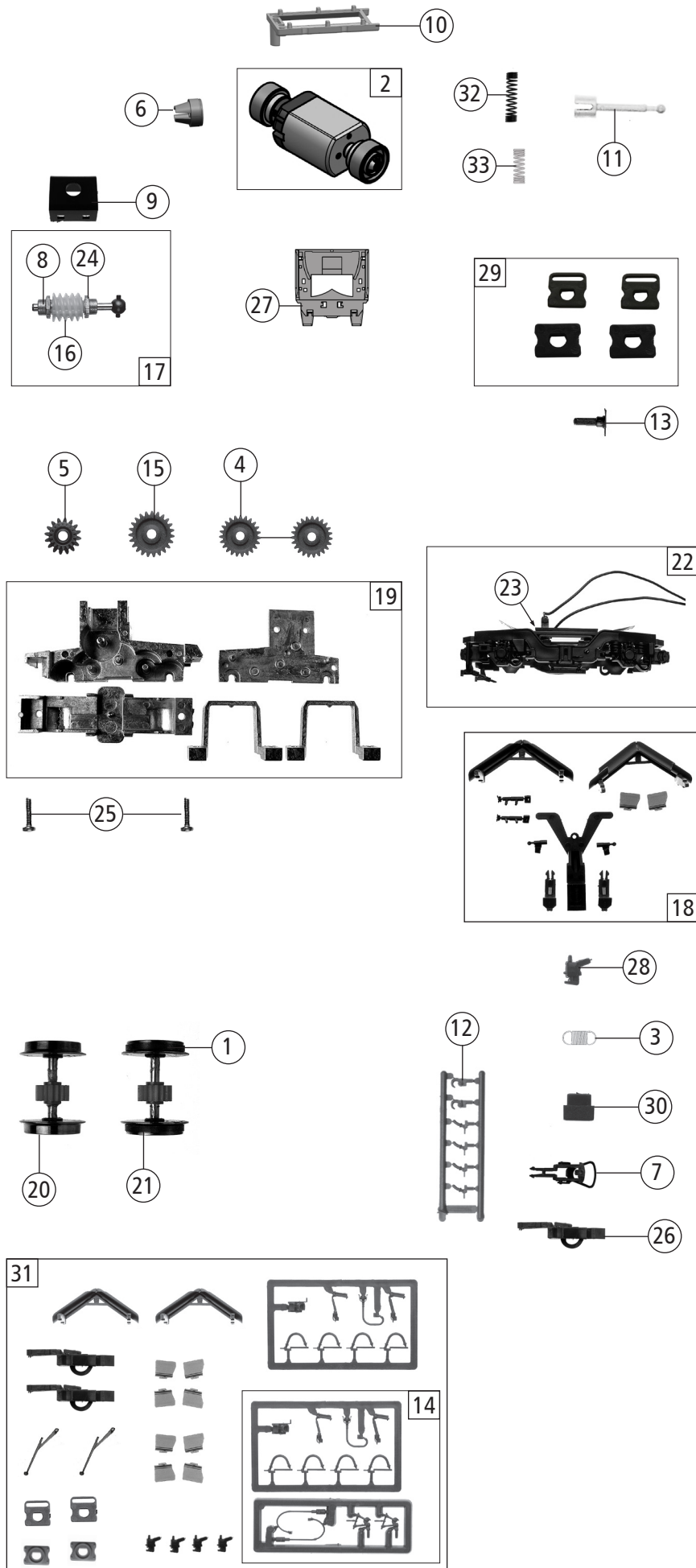


Pos. Nr. Pos. no.	Beschreibung Description	Art.-Nr. Art. no.	Preisgruppe Price bracket
1	Gehäuse kpl. Betr.Nr. 2016 044-7 Body ass. compl. Loco no. 2016 044-7	150510	33
2	Antenne klein Small antenna	115938	3
3	Grundrahmen lackiert Basic frame painted	147267	18
4	LED-Flexplatine Flexible LED PCB	147269	14
5	Führerstand Driver's cab	147273	6
6	TS-Dachlüfter und Auspuff Part set of roof ventilator and exhaust	113818	6
7	Türgriffstange Door handrail	113819	3
8	TS-Lichtabdeckung Part set-Light covers	147271	6
9	TS-Griffe Part set-Handrails	113821	8
10	TS-Gehäuse und Fahrwerk Part set body and chassis	113824	8
11	GF-Schraube M2x10 mm Self-tapping screw	114854	3
12	GF-Schraube M2x5 mm Self-tapping screw	114966	3
13	Bremswiderstand Breaking resistor	115936	5
14	Scheibenwischer- Typhonsatz Windshield wiper- Tyfon set	115939	5
15	TS-Fenster+Lichtleiter Part set window+light conductor	113825	11
16	Scheinwerferteil bedruckt Headlight part printed	123525	9
17	Spiegelsatz Set of rear-view mirrors	123528	6
18	Tank-Batteriekasten Tank-Battery box	147265	7
19	Platine komplett Printed circuit assembly	150826	18
20	Brückenstecker Jumper	148358	32
21	Teilesatz Gehäuse Parts set body	113820	7
22	Zugfunkantenne Radio antenna	117086	3

Änderungen in Konstruktion und Ausführung vorbehalten  
We reserve the right to change the construction and specification



511005		ÖBB	Rh 2016	=	
Pos. Nr. Pos.no.	Beschreibung Description	Art.-Nr. Art.no.	Preisgruppe Price bracket		
1	Hafringsatz 10Stk.12,5-13,8mm Set with traction tyres 10Stk. 12,5-13,8mm	40066	---		
2	Motor m.2Schwungmassen,Kardanschale KM Motor w.2 flywheels,cardan reception	145556	25		
3	Zugfeder Draw spring	86208	3		
4	Zahnrad Z=21 G/M=0,4 Gearwheel	86414	3		
5	Schnecken Zahnrad doppelt Z=16/17 Worm gear wheel double	86419	6		
6	Kardanschale kurz 1,5 mm Cardan reception short	87129	4		
7	Standardkupplung Standard coupling	89246	6		
8	Lager für Schneckenachse Bearing for worm gear axle	89749	6		
9	Schneckendeckel Worm gear cover	107095	5		
10	Distanzrahmen Spacer frame	147270	4		
11	Kardanwelle Cardan shaft	107011	4		
12	Attrappenrahmen klein Small dummy frame	107808	4		
13	Puffer eckig Rectangular buffer	110474	3		
14	Zubehör Rahmensatz Set of accessory frames	108322	7		
15	Zahnrad Z=23 gerade M=0,4 Gearwheel	111679	3		
16	Schnecke Worm gear	86704	6		
17	Schneckensatz mit Kardankugel Set of worm gear incl. cardan ball	113808	13		
18	TS-Spiegel - Dämpfer - Deichsel Part set-Mirror - Silencer - Drawbar	113812	9		
19	Getriebebesatz 5-teilig Gear set 5-parts	113814	14		
20	Radsatz ohne Hafring mit Zahnrad Wheelset w/o traction tyre w.gear wheel	113815	11		
21	Radsatz mit Hafringen mit Zahnrad Wheelset w.traction tyres w.gear wheel	113816	12		
22	Dreigestellblende kpl. Bogie frame complete	200224	8		
23	Kontakthalter kpl. mit Litzen Contact holder complete with leads	113823	9		
24	Anlaufscheibe Washer	114622	3		
25	GF-Schraube M2x8 mm Self-tapping screw	114923	3		
26	Kurzkupplung-Vorentkupplung Short coupling- pre-uncoupling	115550	6		
27	Pufferträger Buffer bearing	147266	4		
28	Vielfachsteckdose Multiple socket	115932	3		
29	Pufferflanschsatz Buffer flange set	139324	5		
30	Deichseldistanzstück Rod spacer	116413	3		
31	Zurüstbeutel Bag with accessories	116414	12		
32	Motorkontaktfeder lang Motor contact spring long	145560	4		
33	Motorkontaktfeder kurz Motor contact spring short	145561	4		